

ОКП 66 9210

Разветвитель интерфейса RS-485/422

ПР-6

ПАСПОРТ

АВБМ.425000.011.ПС

Содержание

1 ОСНОВНЫЕ СВЕДЕНИЯ	3
2 КОМПЛЕКТНОСТЬ.....	3
3 РЕСУРСЫ.....	4
4 СВИДЕТЕЛЬСТВО О ПРИЕМКЕ.....	4
5 УКАЗАНИЕ ПО ЭКСПЛУАТАЦИИ	4
ПРИЛОЖЕНИЕ А (справочное) Чертеж общего вида и схема электрическая принципиальная.....	5

Взаим. инв. №									
Подпись и дата									
Инв. №подл.									
							АВБМ.425000.011.ПС		
<i>Изм.</i>	<i>Кол.уч.</i>	<i>Лист</i>	<i>№док.</i>	<i>Подпись</i>	<i>Дата</i>				
<i>Разраб.</i>	<i>Ушаков А.Н.</i>								
<i>Проверил</i>						<i>Стадия</i>	<i>Лист</i>	<i>Листов</i>	
						Р	2	5	
<i>Утв.</i>	<i>Зоммер В.Р.</i>					ООО «АВИАТЭКС»			
						Разветвитель интерфейса RS-485/422 ПР-6 Паспорт			

1 ОСНОВНЫЕ СВЕДЕНИЯ

1.1 Разветвитель ПР-6 относится к классу пассивных разветвителей интерфейса RS-485/422 и представляет присоединительно согласующее устройство приёмников и передатчиков сигналов интерфейса RS-485/422.

1.2 Условия эксплуатации ПР-6 приведены в табл. 1.

Таблица 1. Условия эксплуатации ПР-6

Условия эксплуатации	Значение параметра
Степень защиты по ГОСТ 14254-96	IP65
Область применения	Пригодны для установки в помещениях или для НЕзащищенной установки на открытом воздухе.
Диапазон рабочих температур, °С	от - 40 до +70
Относительная влажность воздуха, не более, %	95 (при температуре +35 °С)
Термостойкость, °С	от - 70 до +135
Горючесть	огнестойкий, самогасящийся
Химические свойства	<u>Устойчивы</u> к действию кислот, растворов солей, окислителей. <u>Не стоек</u> к щелочам, концентрированным кислотам, органическим растворителям. <u>Растворяется</u> в метиленхлориде, дихлорэтане.
Напряжение цепей, не более, В	12
Сопrotивление соединённых цепей, не более, Ом	0,0025
Вес, кг	0,290

2 КОМПЛЕКТНОСТЬ

Состав комплекта ПР-6 представлен в табл. 2.

Таблица 2. Состав комплекта ПР-6

Обозначение изделия	Наименование изделия	Кол-во, шт.	Зав.номер	Примечание
АВБМ.425000.011	Разветвитель интерфейса ПР-6	4	б/н	
АВБМ.425000.011 ПС	Паспорт	1		

Взаим. инв. №

Подпись и дата

Име. №подл.

Изм.	Кол.уч.	Лист	Недок.	Подпись	Дата

АВБМ.425000.011.ПС

Лист

3

3 РЕСУРСЫ

Изделие рассчитано на непрерывный режим работы.

Срок службы – 20 лет.

Гарантийный срок – 12 месяцев со дня продажи.

4 СВИДЕТЕЛЬСТВО О ПРИЕМКЕ

Изделие изготовлено в соответствии с действующей технической документацией и признано пригодным для эксплуатации.

Начальник ОТК _____ / _____ /

Дата « ____ » _____ 201__ г.

М.П.

5 УКАЗАНИЕ ПО ЭКСПЛУАТАЦИИ

Монтаж разветвителя осуществляется согласно установочным размерам на чертеже в Приложении.

Для подключения устройств рекомендуется использовать специализированный кабель интерфейса RS-485 (волновое сопротивление – 120 Ом/км, электрическая ёмкость пары – 42 пФ)

Клеммы изделия позволяют подключать провод сечением (0,08 – 2,5) мм².

Диаметр кабеля (5 – 10) мм.

Диаметр головки винта или шурупа (самореза) для монтажа устройства должен быть (5 – 7 мм).

Име. №подл.	Подпись и дата	Взаим. инв. №							Лист
			АВБМ.425000.011.ПС						
Изм.	Кол.уч.	Лист	№док.	Подпись	Дата				

ПРИЛОЖЕНИЕ А (справочное) Чертеж общего вида и схема электрическая принципиальная

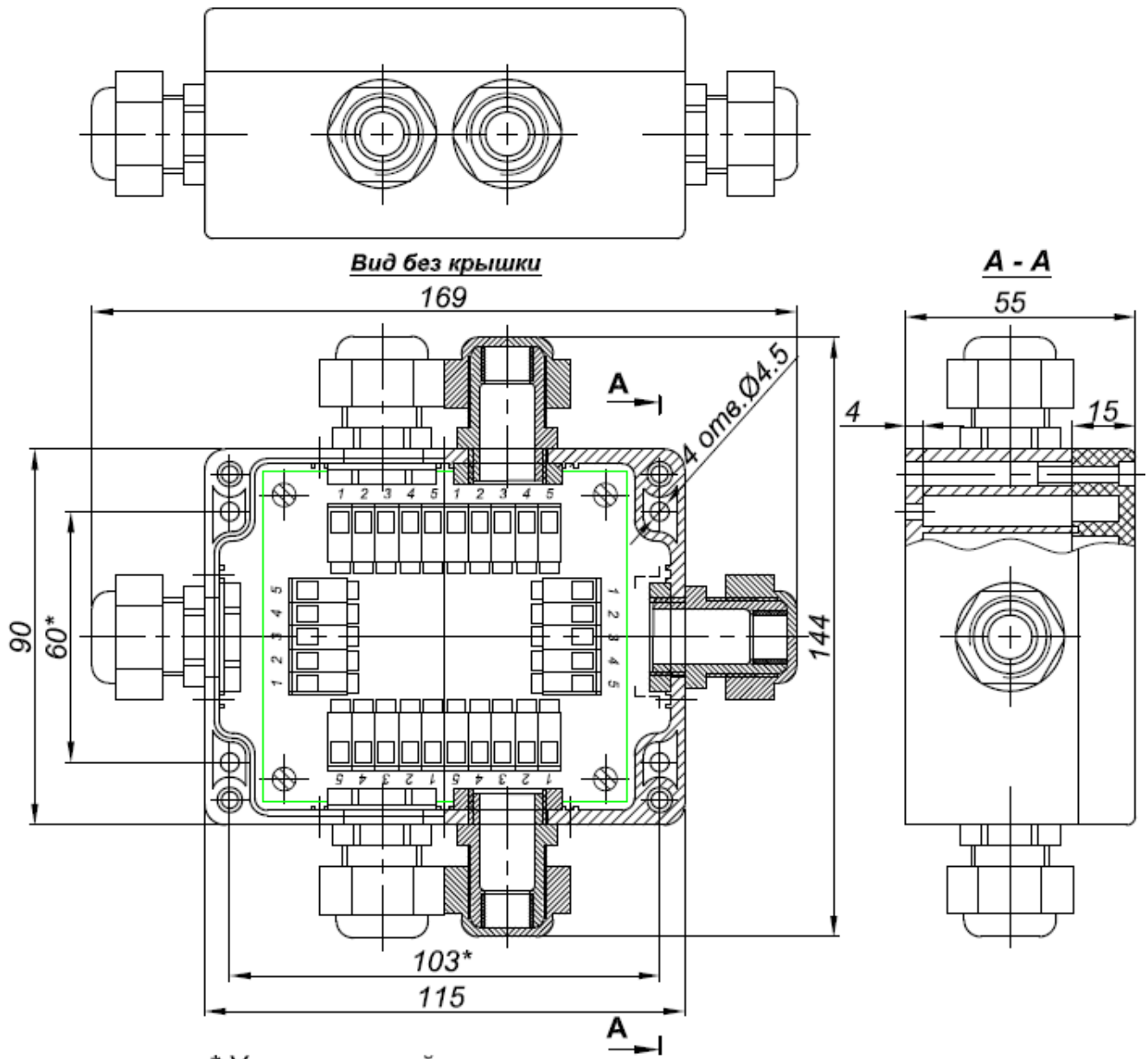
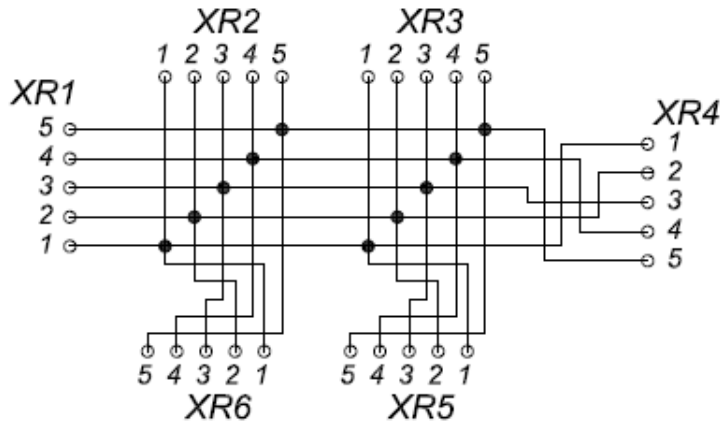


Схема электрическая принципиальная



Взаим. инв. №

Подпись и дата

Инв. №подл.

Изм.	Кол.уч.	Лист	Недок.	Подпись	Дата

АВБМ.425000.011.ПС

Лист

5