

ОКП 66 9210

Разветвитель интерфейса RS-485/422

ПР-4.04

ПАСПОРТ

АВБМ.425000.047.01.ПС

1 ОСНОВНЫЕ СВЕДЕНИЯ

1.1 Разветвитель ПР-4.04 относится к классу пассивных разветвителей интерфейса RS-485/422 и представляет собой присоединительно-согласующее устройство приёмников и передатчиков сигналов интерфейса RS-485/422.

1.2 Условия эксплуатации ПР-4.04 приведены в табл. 1.

Таблица 1. Условия эксплуатации ПР-4.04

| Условия эксплуатации | Значение параметра |
|---|--|
| Степень защиты по ГОСТ 14254-96 | IP55 |
| Область применения | Пригодны для установки в помещениях или для защищенной установки на открытом воздухе. |
| Диапазон рабочих температур, °С | от - 25 до +40 |
| Относительная влажность воздуха, не более, % | 50 (при температуре +40 °С) 100 (при температуре +25 °С) |
| Термостойкость, °С | от - 40 до +70 |
| Горючесть | Проверка нитью накала IEC 60 695-2-1: 750°C UL Subject 94: V-2 огнестойкий, самогасящийся. |
| Химические свойства | Кислота 10%: стойкий. Щелочь 10%: стойкий. Спирт: стойкий. Бензин (ПДК): не стойкий. Бензол (ПДК): не стойкий. Минеральное масло: частично стойкий. |
| Напряжение цепей, не более, В | 12 |
| Сопrotивление соединённых цепей, не более, Ом | 0,0025 |
| Вес, кг | 0,16 |

2 КОМПЛЕКТНОСТЬ

Состав комплекта ПР-4.04 представлен в табл. 2.

Таблица 2. Состав комплекта ПР-4.04

| Обозначение | Наименование изделия | Кол-во, шт. | Зав. номер | Примечание |
|--------------------|---------------------------------|-------------|------------|------------|
| АВБМ.425000.044 | Разветвитель интерфейса ПР-4.04 | 1 | б/н | |
| АВБМ.425000.044 ПС | Паспорт | 1 | | |

Взаим. инв. №

Подпись и дата

Име. №подл.

| | | | | | |
|------|---------|------|--------|---------|------|
| | | | | | |
| Изм. | Кол.уч. | Лист | Недок. | Подпись | Дата |

АВБМ.425000.047.01.ПС

Лист

3

3 РЕСУРСЫ

Изделие рассчитано на непрерывный режим работы.

Срок службы – 20 лет.

Гарантийный срок эксплуатации – 12 месяцев со дня продажи.

4 СВИДЕТЕЛЬСТВО О ПРИЁМКЕ

Изделие изготовлено в соответствии с действующей технической документацией и признано пригодным для эксплуатации.

Начальник ОТК _____ / _____ /

Дата « ____ » _____ 201__ г.

М.П.

5 УКАЗАНИЕ ПО ЭКСПЛУАТАЦИИ

Монтаж разветвителя осуществляется согласно установочным размерам, приведённым в Приложении.

Для подключения устройств рекомендуется использовать специализированный кабель интерфейса RS-485 (волновое сопротивление – 120 Ом/км, электрическая емкость пары – 42 пФ)

Клеммы изделия позволяют подключать провод сечением (0,08 – 2,5) мм².

Диаметр кабеля (5 – 10) мм.

Диаметр головки винта или шурупа (самореза) для монтажа устройства должен быть больше 4,2 мм.

| |
|----------------|
| Взаим. инв. № |
| Подпись и дата |
| Ине. №подл. |

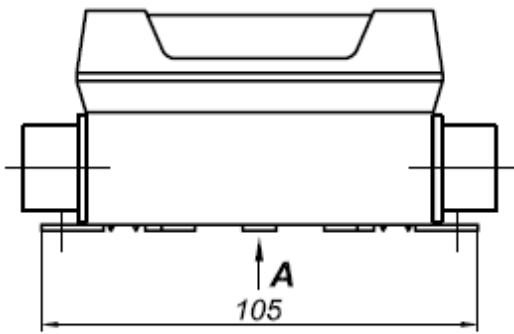
| | | | | | |
|------|---------|------|-------|---------|------|
| | | | | | |
| Изм. | Кол.уч. | Лист | №док. | Подпись | Дата |

АВБМ.425000.047.01.ПС

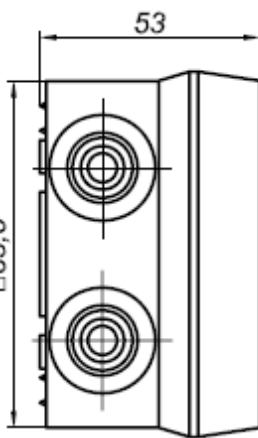
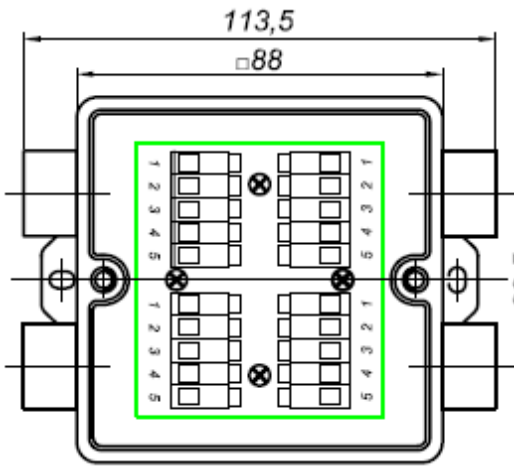
Лист

4

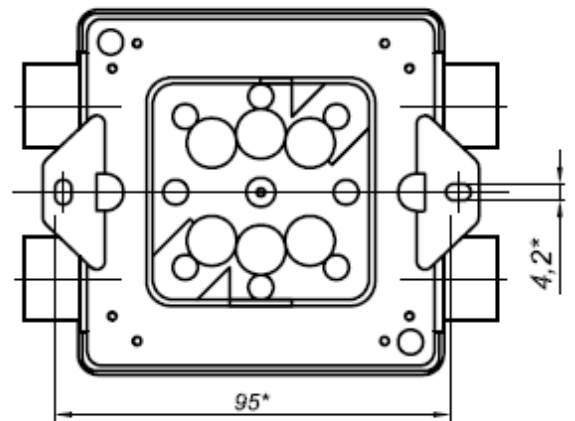
ПРИЛОЖЕНИЕ (справочное) Чертёж общего вида и схема электрическая принципиальная



Вид без крышки

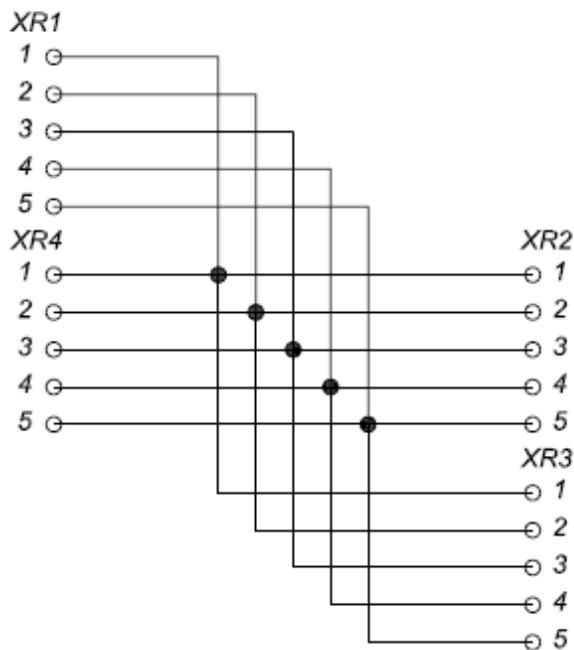


Вид А



* Установочный размер

Схема электрическая принципиальная



| | | |
|-------------|----------------|---------------|
| Име. №подл. | Подпись и дата | Взаим. инв. № |
| | | |

| | | | | | |
|------|---------|------|--------|---------|------|
| Изм. | Кол.уч. | Лист | Недок. | Подпись | Дата |
| | | | | | |

АВБМ.425000.047.01.ПС