

**ОКП 66 9210**

**Разветвитель интерфейса RS-485/422**

**ПР-3.04**

**ПАСПОРТ**

**АВБМ.425000.045.01.ПС**



# 1 ОСНОВНЫЕ СВЕДЕНИЯ

1.1 Разветвитель ПР-3.04 относится к классу пассивных разветвителей интерфейса RS-485/422 и представляет собой присоединительно-согласующее устройство приёмников и передатчиков сигналов интерфейса RS-485/422.

1.2 Условия эксплуатации ПР-3.04 приведены в табл. 1.

Таблица 1. Условия эксплуатации ПР-3.04

Условия эксплуатации	Значение параметра
Степень защиты по ГОСТ 14254-96	IP55
Область применения	Пригодны для установки в помещениях или для защищенной установки на открытом воздухе.
Диапазон рабочих температур, °С	от - 25 до +40
Относительная влажность воздуха, не более, %	50 (при температуре +40 °С) 100 (при температуре +25 °С)
Термостойкость, °С	от - 40 до +70
Горючесть	Проверка нитью накала IEC 60 695-2-1: 750°C UL Subject 94: V-2 огнестойкий, самогасящийся.
Химические свойства	Кислота 10%: стойкий. Щелочь 10%: стойкий. Спирт: стойкий. Бензин (ПДК): не стойкий. Бензол (ПДК): не стойкий. Минеральное масло: частично стойкий.
Напряжение цепей, не более, В	12
Сопrotивление соединённых цепей, не более, Ом	0,0025
Вес, кг	0,15

# 2 КОМПЛЕКТНОСТЬ

Состав комплекта ПР-3.04 представлен в табл. 2.

Таблица 2. Состав комплекта ПР-3.04

Обозначение	Наименование изделия	Кол-во, шт.	Зав. номер	Примечание
АВБМ.425000.044	Разветвитель интерфейса ПР-3.04	1	б/н	
АВБМ.425000.044 ПС	Паспорт	1		

Взаим. инв. №

Подпись и дата

Ине. №подл.

Изм.	Кол.уч.	Лист	Недок.	Подпись	Дата

АВБМ.425000.045.01.ПС

Лист

3

### 3 РЕСУРСЫ

Изделие рассчитано на непрерывный режим работы.

Срок службы – 20 лет.

Гарантийный срок эксплуатации – 12 месяцев со дня продажи.

### 4 СВИДЕТЕЛЬСТВО О ПРИЁМКЕ

Изделие изготовлено в соответствии с действующей технической документацией и признано пригодным для эксплуатации.

Начальник ОТК \_\_\_\_\_ / \_\_\_\_\_ /

Дата « \_\_\_\_ » \_\_\_\_\_ 201\_\_ г.

М.П.

### 5 УКАЗАНИЕ ПО ЭКСПЛУАТАЦИИ

Монтаж разветвителя осуществляется согласно установочным размерам, приведённым в Приложении.

Для подключения устройств рекомендуется использовать специализированный кабель интерфейса RS-485 (волновое сопротивление – 120 Ом/км, электрическая емкость пары – 42 пФ)

Клеммы изделия позволяют подключать провод сечением (0,08 – 2,5) мм<sup>2</sup>.

Диаметр кабеля (5 – 10,5) мм.

Диаметр головки винта или шурупа (самореза) для монтажа устройства должен быть больше 4,2 мм.

Взаим. инв. №
Подпись и дата
Инв. №подл.

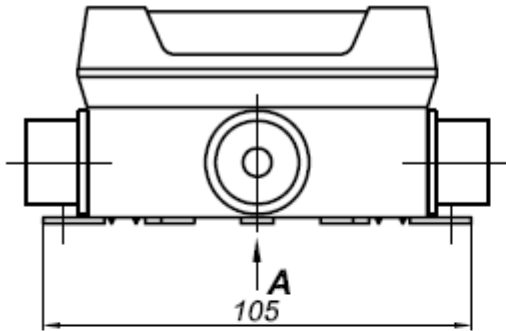
Изм.	Кол.уч.	Лист	№док.	Подпись	Дата

АВБМ.425000.045.01.ПС

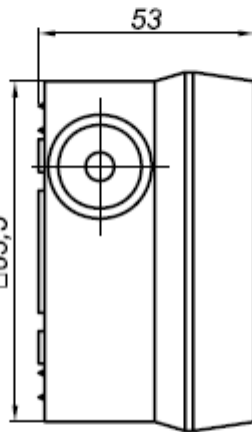
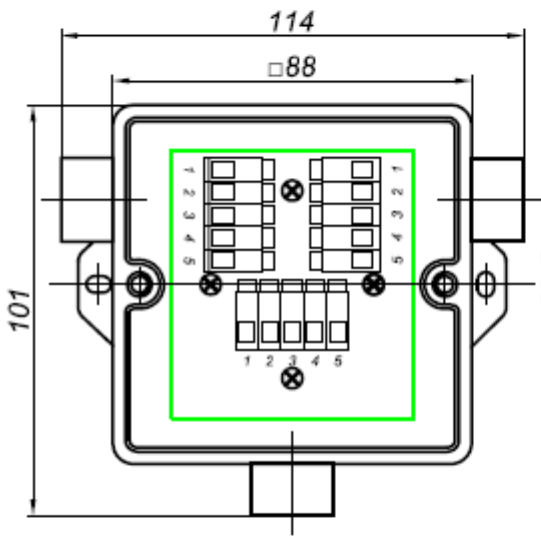
Лист

4

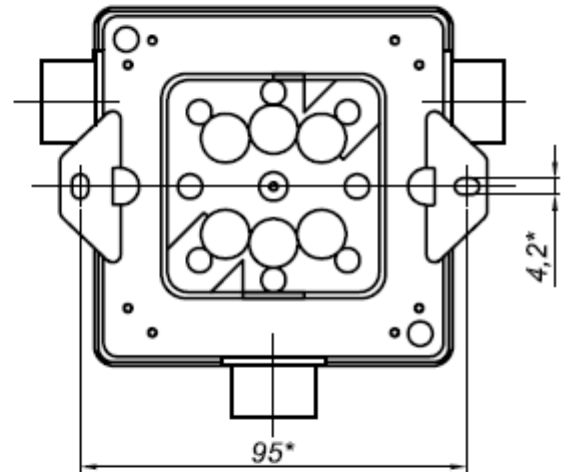
**ПРИЛОЖЕНИЕ (справочное) Чертёж общего вида и схема электрическая принципиальная**



*Вид без крышки*

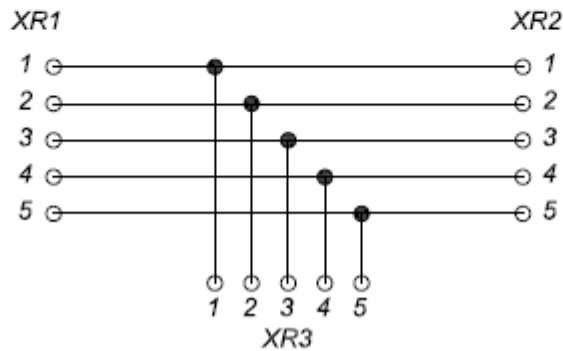


*Вид А*



\* Установочный размер

*Схема электрическая принципиальная*



Име. №подл.	Взаим. инв. №
Изм.	Кол. уч.
Лист	Недок.
Подпись	Дата

Изм.	Кол. уч.	Лист	Недок.	Подпись	Дата
------	----------	------	--------	---------	------

АВБМ.425000.045.01.ПС